

Bruska wolframových elektrod

NEUTRIX WAG 40

NÁVOD K OBSLUZE A ÚDRŽBĚ

!!!Důležitá upozornění!!!

- Broušení se smí provádět jen v horizontální poloze, filtrem směrem dolů!
- Neprovozujte stroj v přepravním kufříku.
- Doba broušení elektrod je dána zatěžovatelem, který je 40% tzn. 4 minuty broušení, po kterých následuje 6-ti minutová přestávka. Řada WAG 40-40.1 nemá 100% zatěžovatel, pouze řada MAX.
- Pokud není včas vyměněný filtr, dochází k nadměrnému opotřebením ložisek a může dojít k zadření motoru.
- **V PŘÍPADĚ TAKOVÉHO POŠKOZENÍ MOTORU SE NA VÝROBEK NEVZTAHUJE ZÁRUKA!**
- Včasná, preventivní výměna filtru chrání motor!
- Používejte brusku dle návodu!

Obsah

1. Použití	3
2. Vysvětlivky, symboly	4
3. schema a popis zařízení	5
4. Užité vlastnosti WAG 40/ WAG 40s / WAG 40SW	7
5. Technická data a obsah dodávky	7
6. Sáček na likvidaci jednorázového filtru Přípravné práce	8
7. Provoz	9
8. Údržba	12
9. Spotřební a náhradní díly	14
10. Likvidace elektroodpadu	16
11. Záruka	16
12. Všeobecná bezpečnostní ustanovení	17

1. POUŽITÍ

Bruska WAG 40 / WAG 40S (stolní přístroj) / WAG 40SW (stolní přístroj s držákem nástroje) je určena pro broušení běžných TIG wolframových elektrod. Jakékoliv jiné použití, které není popsáno v této příručce, není dovoleno.

Přečtěte si pečlivě tyto instrukce před uvedením zařízení do provozu. Pokud nebude odpovídat podmínkám popsaným v tomto návodu, nesmí být uvedeno do provozu. Návod by měl být vždy k dispozici v blízkosti zařízení.

1.1. Bezpečnost

Dbejte při použití zařízení vždy na místní bezpečnostní předpisy, především na riziko požáru, elektrického šoku a zranění.

Přečtěte si následující specifické bezpečnostní předpisy a obecné bezpečnostní předpisy.



Respektujte místa v textu označená tímto symbolem pro vlastní ochranu a pro ochranu vašeho vybavení.

- Neprovozujte stroj v přepravním kufříku.
- **Broušení se smí provádět jen v horizontální poloze, filtrem směrem dolů!**
- Před použitím překontrolujte zařízení, zda nevykazuje zjevné vady nebo poškození.
- Nepoužívejte bez filtrační vložky.

- Filtrační vložku vyměňujte dle návodu viz. bod 8.2.
- Broušení provádějte, pouze pokud je držák elektrody (5) zasunut ve vodícím pouzdra držáku (6).
- Po nabroušení vyjměte držák elektrod (5) z vodícího pouzdra až po uvedení motoru do klidového stavu.
- Případné závady a poškození okamžitě odstraňte.
- Práce na elektrickém zařízení mohou provádět pouze kvalifikované osoby.
- Zařízení nepoužívejte ve vlhkých (mokrých) podmínkách, za deště, apod.
- Používejte pouze originální náhradní díly a příslušenství.
- Před opravou a údržbou, výměnou filtru nebo výměnou brusného kotouče vyjměte napájecí kabel ze sítě.
- Ujistěte se, že vypínač je při vkládání síťové zástrčky do zásuvky, vypnut (aby se zabránilo náhodnému spuštění).
- Během provozu zařízení používejte vždy ochranné brýle!
- Při provozu zařízení je třeba používat ochranu sluchu!

2. VYSVĚTLIVKY, SYMBOLY



Respektujte místa v textu označená tímto symbolem pro vlastní ochranu a pro ochranu vašeho vybavení.



Před uvedením zařízení do provozu pečlivě prostudujte návod k obsluze.



Chraňte oči. Během provozu stroje používejte ochranné brýle.

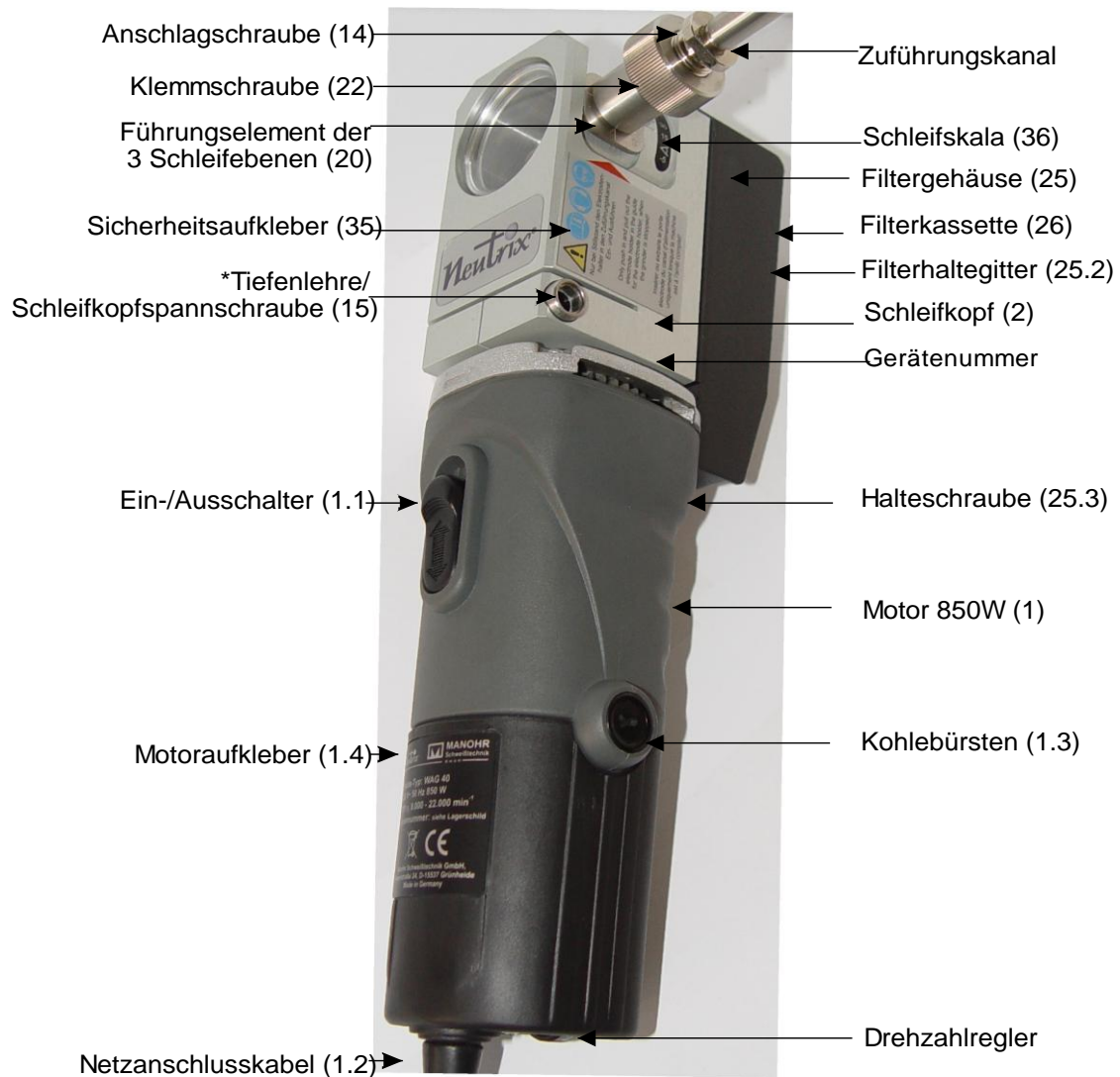


Ochrana sluchu! Používejte pomůcky pro ochranu sluchu.

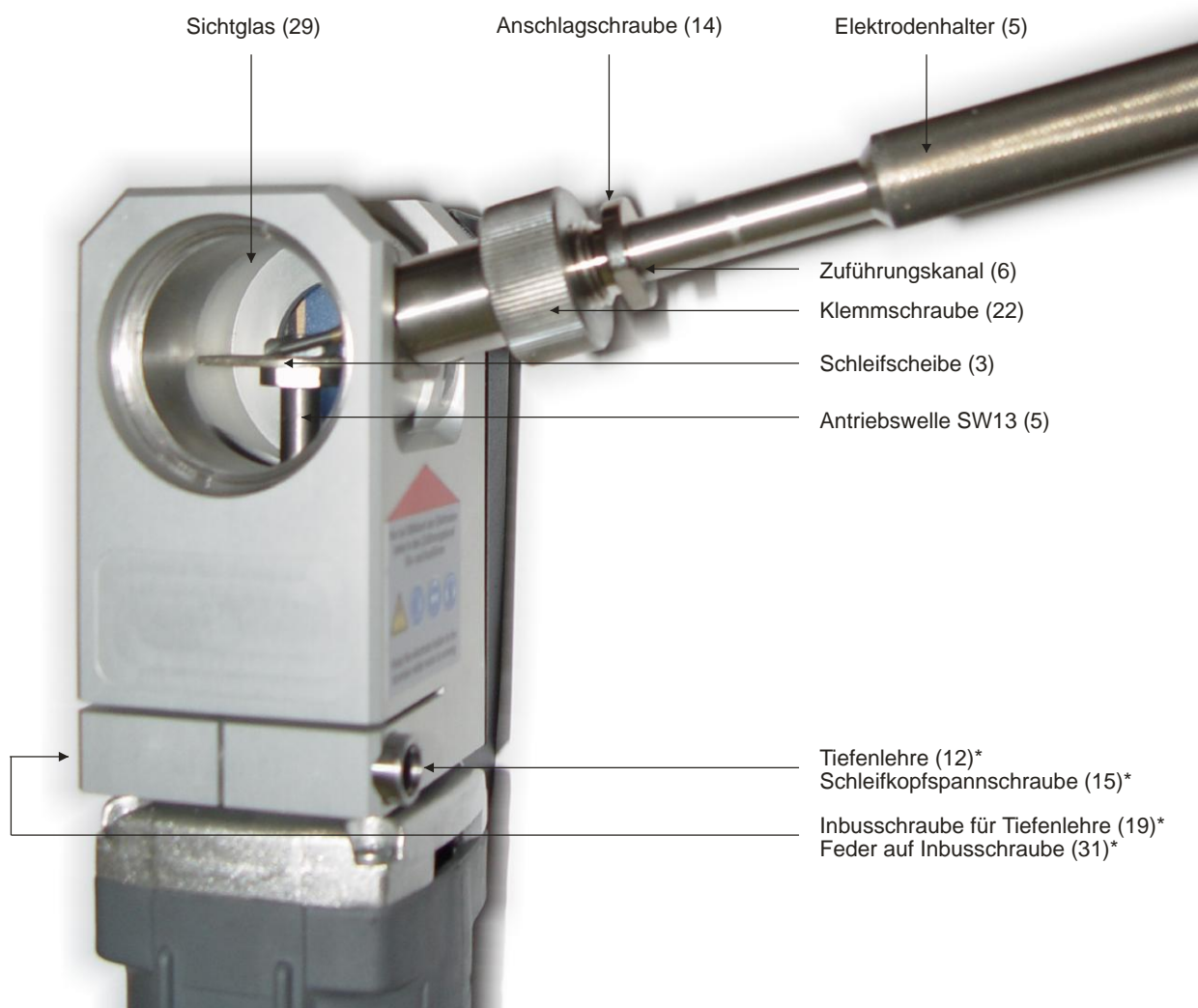


Toto zařízení má CE známku

3. SCHEMA A POPIS ZAŘÍZENÍ



*Pozor!! Tyto šrouby mohou být upravovány a nastavovány pouze výrobcem zařízení nebo výškoleným servisem.



*Pozor!! Tyto šrouby mohou být upravovány a nastavovány pouze výrobcem zařízení nebo vyškoleným servisem.



4. UŽITNÉ VLASTNOSTI WAG 40/ WAG 40S / WAG 40SW

Zařízení se používá pouze pro broušení
WIG – svařovacích elektrod (wolframových elektrod)

- Pro elektrody o průměru od 1,0 mm do 4,0 mm.
- Pro variabilní nastavitelný úhel od 15 ° do 180 °.
- Hloubkoměr zajišťuje nízkou spotřebu elektrod, nízký abrazivní prach, nízká spotřeba diamantového kotouče a také krátký brousící čas.
- Standardně pro elektrody délky od 22 mm.
- Pro elektrody v délkách od 15 do 21 mm jsou k dispozici delší kleštiny, s označením L (viz příslušenství, pozice 16,1 - 16,7).
- Optimální a přesné podélné broušení.
- Použitelné jako ruční nebo stolní zařízení (s podstavcem (S) nebo s podstavcem a s držákem nástroje (SW)).
- Vestavěný jednorázový vyměnitelný filtr (typ: H12 8511 K1.)

5. TECHNICKÁ DATA A OBSAH DODÁVKY

Výkon P1: 850 Watt
Napájení: 230 V/ 50-60 Hz
Zatěžovatel: 40%

Otáčky: plynule nastavitelné od 8.000 min⁻¹ do 22.000 min⁻¹
Akustický tlak: 88,8 dB(A)
vibrace 5 m/s²
Hmotnost: 3,8 kg

Filtrační vložka: Jednorázová (Typ: 8511 K1.H12)
Diamantový kotouč: Ø 40 mm

Rozsah dodávky:

Bruska WAG 40: Brousící hlava komplet s pohonem
Příslušenství: Držák elektrody
Upínací kleštiny pro elektrody Ø 1,6/ 2,4/ 3,2 mm
Servisní nářadí: Imbus klíč 2 mm
Imbus klíč 4 mm
Plochý klíč 13/17
Plochý klíč 14/17
Sáček na odpad (na jedno použití)
Přísavka
Kartáč na čištění vodícího kanálku
Mazivo k mazání kulisy

6. SÁČEK NA LIKVIDACI JEDNORÁZOVÉHO FILTRU PŘÍPRAVNÉ PRÁCE



Čtěte návod k obsluze!



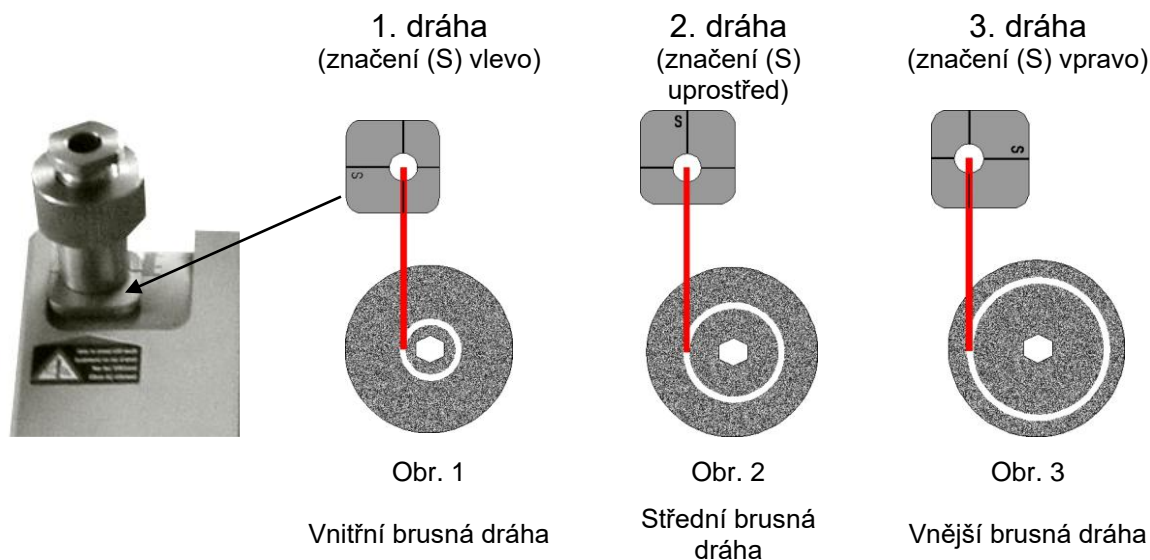
Dodržujte bezpečnostní předpisy!

6.1. Volba brusné dráhy

Na diamantovém kotouči je možno nastavit tři různé brusné dráhy.

- Upínací šroub (22) rukou povolit a nastavit na úhel 180°.
- Vodící podložku (20) nadzdvihnout a ve zvoleném směru pootočít a posunout celou vložku na příslušnou brusnou dráhu.
- Pak nastavit požadovaný brousící úhel.
- Utáhnout rukou upínací šroub (22).

Vodící podložka pro nastavení brusných drah.



Poznámka: Pro optimální využití brusného kotouče doporučujeme zahájit broušení na vnitřní brusné dráze (obr. 1). Poté používat střední brusnou dráhu (obr. 2) a nakonec vnější brusnou dráhu (obr. 3).
(Výchozí nastavení od výrobce je vnitřní brusná dráha (obr. 1).)

6.2. Volba průměru elektrody

Zvolenou upínací kleštinu (pos. 16.1 – 16.7) našroubovat do držáku wolframové elektrody.

V dodaném zařízení je do držáku elektrody (5) výrobcem předmontována kleština pro elektrodu $\varnothing 2,4\text{mm}$. Upínací kleštiny pro $\varnothing 1,6$ a $3,2$ mm jsou součástí dodávky a jsou umístěny v přepravním kufru přístroje.

6.3. Nastavení úhlu broušení

(dle obrázku na str. 5-6)

Upínací šroub (22) lehce povolit.

Risku vodící podložky (20) nastavit na požadovaný úhel na úhlové stupnici přístroje.

Upínací šroub (22) pevně utáhnout.

Pozor: Úhel 15° je nejmenším úhlem, který lze na zařízení nabrousit. Úhel 180° se používá pro kolmé zabroušení elektrody (jeden dílek úhlové stupnice = 5°).

7. PROVOZ



Vždy dodržujte bezpečnostní pokyny a příslušné předpisy.

Před uvedením zařízení do provozu se ujistěte, že perforovaná část krytu filtru není nikterak zakryta a filtrace může probíhat rovnoměrně, bez komplikací.

Pokud je zařízení upevněno s pevném podstavci (viz volitelné příslušenství) musí být umístěno vždy ve vodorovné poloze. Po upevnění zařízení do pevného podstavce je možno nastavovat pouze úhel broušení.

Nastavení odbrusitelné délky elektrody (0,3 mm) závisí na nastavení polohy držáku elektrod (5), upínací kleštiny (16) a hloubkového dorazu v brousící hlavě upínacího šroubu. To je jako výchozí nastaveno od výrobce a změnit jej může pouze výrobce nebo vyškolený odborný servis.



Broušení provádějte pouze, pokud je držák elektrody (5) zasunut ve vodícím pouzdra držáku (6).



Po nabroušení vyjměte držák elektrod (5) z vodícího pouzdra až po uvedení motoru do klidového stavu.

7.1. Uvedení do provozu



- Před použitím zkontrolujte platnost zkušební doby s odkazem na příslušné zákonné bezpečnostní předpisy pro elektrická zařízení a vybavení.



- Před uvedením zařízení do provozu se ujistěte, že na štítku (napětí a frekvence) odpovídají vaší stávající síti.



- Připojení je povoleno pouze na zásuvky s ochranným vodičem. Rušení odpovídá evropské normě EN 55014.
- Ujistěte se, že vypínač je vypnutý, když připojujete zařízení do zásuvky.
- Připojte zařízení k elektrické síti. Nastavte rychlost otáčení (je uvedena v tabulce - hodnoty: viz strana 11).
- Wolframovou elektrodu vložte do držáku elektrody (5) a nechte vyčnívat asi 35 mm.
- Držák elektrody vložte v kolmé poloze do měřky (12) a nechte elektrodu dorazit na dno měřky. Otáčením držáku elektrody (5) doprava upevněte wolframovou elektrodu.
- Držák elektrod (5) vložte do vedení držáku (6) a plynule posunujte k brusnému kotouči (3). Kontrola procesu broušení je prováděna přes okénko (29).
- Broušení probíhá pomalým otáčením držáku elektrody (5) a jeho pomalým posouváním k dorazu (14A).



Je třeba se vyvarovat příliš velkého tlaku elektrody na brusný kotouč (3) dokud držák elektrody (5) nedolehne na doraz (14a). Před zapnutím zařízení musí být držák elektrody (5) ve vedení držáku (6).



Po nabroušení vyjměte držák elektrod (5) z vodícího pouzdra až po uvedení motoru do klidového stavu.

Pokud tyto pokyny nejsou dodrženy, může se brusný prach z vnitřního prostoru dostat do vedení držáku elektrody (6) a poškodit povrch vedení. Před dalším broušením zajistěte vyčištění obou částí (držáku elektrod (5) i vedení držáku (6) od možných zbytků brusného prachu.



Měření hluku:

Ekvivalentní hladina akustického tlaku na pracovišti vyšší než 70 dB (A) - měřeno podle normy EN ISO 11201. Při použití brusky wolframových elektrod, proto používejte chrániče sluchu!

7.2. Broušení wolframové elektrody

(Viz obrázek na straně 5-6)

- Držák elektrody vedte za pomalého otáčení a lehkým tlakem k brusnému kotouči. Otáčky volte tak, aby při broušení zářila pouze broušená plocha, nikoliv celý hrot elektrody. Kontrolu procesu provádějte přes kontrolní okénko (29).
- **Doba broušení elektrod je dána zatěžovatelem, který je 40% tzn. 4 minuty broušení, po kterých následuje 6-ti minutová přestávka. Řada WAG 40-40.1 nemá 100% zatěžovatel, pouze řada MAX.**
- Broušení je ukončeno, když držák elektrody (5) se dolehne k dorazu (14a) a wolframovou elektrodu brusný kotouč (3) již neovlivňuje.
- Vypněte přístroj a nechte ho doběhnout do úplného zastavení.
- Držák elektrod (5) vyjměte a vložte jej do hloubkového dorazu (12). Povolte kleštinu v držáku elektrod (5) a vyjměte wolframovou elektrodu.

Poznámka: Je-li na hrotu elektrody kapka vzniklá z procesu svařování, je nutné ji před broušením odstranit, jinak dochází k zvýšenému opotřebením diamantového brusného kotouče (3).

Tabulka 1

Nastavení otáček v závislosti na průměru elektrody (viz obr. str. 4)

Průměr elektrody	1,0 mm	1,6 mm	2,0mm	2,4mm	3,0mm	3,2 mm	4,0mm
Pozice nastavení otáček	2	2	2	2	3	3	3



K dosažení optimálního výsledku broušení je třeba dodržovat udávanou rychlost.

7.3. Bezpečnostní ustanovení pro broušení wolframových elektrod s obsahem oxidu thoria



Při broušení wolframových elektrod s obsahem oxidu thoria vzniká radioaktivní prach a riziko možných následků po vdechnutí.



- V žádném případě neprovádějte broušení, pokud zařízení nemá namontovaný filtr s filtrační vložkou.
- Vyhněte se možnému styku s radioaktivním prachem těchto elektrod nebo jeho vdechnutí během údržby a servisních prací (např. Při výměně filtrační vložky).
- Používejte ochrannou masku dle EN 149 při následujících činnostech:
 - Výměna filtrační kazety

- Výměna brusného kotouče
- Vyfukování prostoru brusné komory
- Vyhněte se přímému kontaktu pokožky s tímto brusným prachem, používejte vždy ochranné rukavice pro údržbu a servisní práce.

Barevné označení wolframových elektrod s obsahem oxidu thoria

Označení	Obsah v % (m/m)	Druh příměsi	Barva
WT4	0,35 – 0,55	Thoriumdioxid ThO ₂	modrá
WT10	0,80 – 1,20	Thoriumdioxid ThO ₂	žlutá
WT20	1,70 – 2,20	Thoriumdioxid ThO ₂	červená
WT30	2,80 – 3,20	Thoriumdioxid ThO ₂	fialová
WT40	3,80 – 4,20	Thoriumdioxid ThO ₂	oranžová

8. ÚDRŽBA



Při vykonávání jakýchkoliv servisních činností a údržby vytáhněte síťový konektor ze zásuvky.

Pravidelná a profesionální údržby zařízení prodlužuje jeho životnost.

8.1. Čištění

- Očistěte přístroj zvenku hadříkem.
- Čištění vnitřního prostoru brousící komory (2) se doporučuje při každé výměně filtrační kazety.
- K tomu je nutné skříň filtru (25) odstranit odšroubováním 4 imbus šroubů (33).
- Vyfoukání brusné komory (2) se provádí tlakovým vzduchem. Používejte ochrannou masku, brýle a rukavice. Alternativně lze provádět vyčištění pomocí kartáčku.
- Pak můžete provést zpětnou montáž skříně filtru (25).



Vyměněný filtr a brusná kotouč zlikvidujte uložením na sběrné místo pro tento typ odpadu.

Při práci v uzavřených prostorech používejte vždy ochrannou masku dle EN 149.

8.2. Výměna filtru



Nejprve si pozorně přečtěte bod 8 a 8.1 tohoto návodu.

Výměna filtru je nutná:

- Pokud při broušení elektrod není dobře viditelné přes kontrolní okénko (29)
- Pokud přenastavujete brusnou dráhu kotouče např. z vnitřní na střední nebo střední na vnější.

- Pokud je mechanicky poškozený.
- **Pokud není včas vyměněný filtr, dochází k nadměrnému opotřebením ložisek a může dojít k zadření motoru.**
V PŘÍPADĚ TAKOVÉHO POŠKOZENÍ MOTORU SE NA VÝROBEK NEVZTAHUJE ZÁRUKA!
- **Včasná, preventivní výměna filtru chrání motor!**

Postup výměny (dle obr. na str. 4):

1. Pojistný šroub (25.3) na skříni filtru (25) odšroubovat.
2. Krycí plech (25.2) odklopit a vyjmout.
3. Vyjmout filtrační kazetu (26) a vložit do přiloženého sáčku na likvidaci filtru.
4. Novou filtrační vložku usadit do skříně filtru tak, aby filtr těsnil přes těsnící gumu k brusné komoře (2).
5. Krycí plech vložit zpět a pojistný šroub utáhnout.

8.3. Výměna brousícího kotouče



Nejprve si pozorně přečtěte bod 8 a 8.1 tohoto návodu:

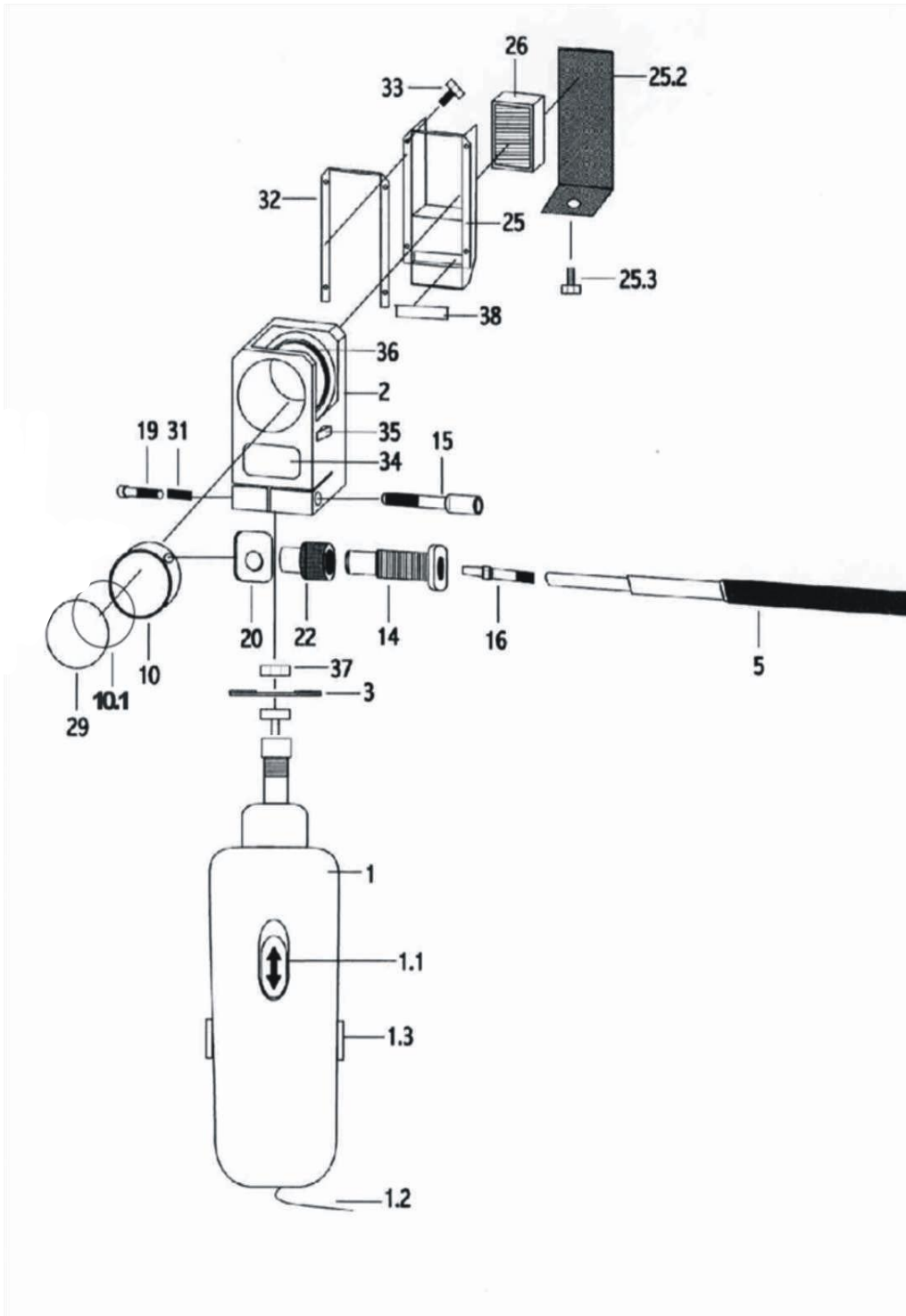
Postup výměny (dle obr. na str. 5 - 6):

1. Nejprve proveďte vyčištění brusné komory dle bodu (8.1).
 2. Držák elektrody (5) vyjměte.
 3. Doraz (14) povolte plochým klíčem (SW 17).
 4. Kulisu (10) se skleněným průzorem (29) vysuňte předem pomocí dodané přísavky.
 5. Brusný kotouč (3) plochým klíčem (SW 14) doleva a plochým klíčem (SW 13) doprava povolte a vyjměte.
 6. Nový brusný kotouč (3) vložte na hřídel zařízení a pevně utáhněte.
-
7. **Pozor!:** Brusný kotouč (3) musí být přesně na středící přírubu hřídele uložen. Kulisu (10) otřít suchým hadrem, pak namastit (pos.45 viz seznam ND strana 15).
 8. Kulisu (10) se skleněným průzorem (29) zepředu nasuňte do brusné komory (2).
 9. Doraz (14) plochým klíčem (SW 17) v kulise (10) utáhnout.
 10. Držák elektrody (5) do dorazu (14) zasunout.
 11. Kontrolujte otáčení brusného kotouče krátkou zkouškou chodu. Při vibracích zařízení ihned vypněte.

8.4. Poruchy

V případě vzniklých poruch kontaktujte servisní oddělení ALFA IN a.s.

9. SPOTŘEBNÍ A NÁHRADNÍ DÍLY



Pos.	Bezeichnung		Artikel - Nr.:
	Neutrix WAG 40	1 Stück	44070
	Neutrix WAG 40S	1 Stück	54070
	Neutrix WAG 40SW	1 Stück	54071
1	Motor 230 V komplett mit Antriebswelle	1 Stück	44-07-44510010
1.1	Ein/ Ausschalter für SNr.: 0001 – 6040	1 Stück	44-07-44510011
1.1	Ein/ Ausschalter für SNr.: 6041	1 Stück	44-07-44510015
1.2	Netzanschlusskabel	1 Stück	44-07-44510012
1.3	Kohlebürsten	2 Stück	44-07-44510019
2	Schleifkopf	1 Stück	44-07-44510020
3	Schleifscheibe Ø 40 mm	1 Stück	44-07-44510030
5	Elektrodenhalter	1 Stück	44-07-44510050
10	Kulisse	1 Stück	44-07-44510100
10.1	Nullring für Kulisse	1 Stck	44-07-44510101
14	Anschlagschraube (SW 17)	1 Stück	44-07-44510140
15	Schleifkopfspannschraube (Tiefenlehre)	1 Stück	44-07-44510150
16	siehe Unterpunkte in Verschleißteil- sowie Zubehörteilliste		
16.2	Spannzange Ø 1,6 mm	1 Stück	44-07-44510162
16.4	Spannzange Ø 2,4 mm	1 Stück	44-07-44510164
16.6	Spannzange Ø 3,2 mm	1 Stück	44-07-44510166
19	Inbusschraube ISK für Tiefenlehre	1 Stück	44-07-44510190
20	Führungselement der 3 Positionen	1 Stück	44-07-44510200
22	Klemmschraube	1 Stück	44-07-44510220
25	Filtergehäuse komplett für WAG 40	1 Stück	44-07-44510250
	Filtergehäuse komplett für WAG 40 S+SW für Standgerät	1 Stück	44-07-54510250
25.2	Filterhaltgitter für WAG 40	1 Stück	44-07-44510252
	Filterhaltgitter für WAG 40 S	1 Stück	44-07-54510252
25.3	Halteschraube (Inbus M 5 x 6)	1 Stück	44-07-44510330
26	Filterkassette für WAG 40	1 Stück	44-07-44510260
	Filterkassette für WAG 40 S+SW für Standgerät	1 Stück	44-07-54510260
29	Sichtglas	1 Stück	44-07-44510290
31	Feder	1 Stück	44-07-44510310
32	Dichtgummi für Filtergehäuse	1 Stück	44-07-44510320
33	Inbusschraube ISK für Filtergehäuse	4 Stück	44-07-44510330
34	Typenaufkleber „WAG 40“	1 Stück	44-07-44510340
35	Sicherheitsaufkleber	1 Stück	44-07-44510350
36	Schleifskala	1 Stück	44-07-44510360
37	Mutter (M 8, SW 13)	1 Stück	44-07-44510370
38	Dichtgummi	1 Stück	44-07-44510380

Zubehörteile

39	Maschinenkoffer mit Einlage	1 Stück	44-07-45510390
40	Maulschlüssel (SW 13, SW 17)	1 Stück	44-07-45510400
41	Maulschlüssel (SW 13, SW 14)	1 Stück	44-07-45510410
42	Stiftschlüssel SW 2 DIN 911	1 Stück	44-07-45510420
43	Stiftschlüssel SW 4 DIN 911	1 Stück	44-07-45510430
44	Entsorgungsbeutel für Einwegfilter WAG 40	1 Stück	44-07-45510440
	Entsorgungsbeutel für Einwegfilter WAG 40 S	1 Stück	44-07-55510440
45	Fett FDA-G2 für Oberfläche der Kulisse (10)	4 gr. Behältnis	44-07-45510450
46	Saugnapf	1 Stück	44-07-44510291
47	Wollschopfbürste zum Reinigen des Führungskanals	1 Stück	55-00-32800
16.1	Spannzange Ø 1,0	1 Stück	44-07-45510161
16.1L	Spannzange Ø 1,0 für WIG- Nadel unter 15 mm	1 Stück	44-07-45510161-L
16.2L	Spannzange Ø 1,6 für WIG- Nadel unter 15 mm	1 Stück	44-07-45510162-L
16.3	Spannzange Ø 2,0	1 Stück	44-07-45510163
16.3L	Spannzange Ø 2,0 für WIG- Nadel unter 15 mm	1 Stück	44-07-45510163-L
16.4L	Spannzange Ø 2,4 für WIG- Nadel unter 15 mm	1 Stück	44-07-45510164-L
16.5	Spannzange Ø 3,0	1 Stück	44-07-45510165
16.5L	Spannzange Ø 3,0 für WIG- Nadel unter 15 mm	1 Stück	44-07-45510165-L
16.6L	Spannzange Ø 3,2 für WIG- Nadel unter 15 mm	1 Stück	44-07-45510166-L

16.7	Spannzange Ø 4,0	1 Stück	44-07-45510167
16.7L	Spannzange Ø 4,0 für WIG- Nadel unter 15 mm	1 Stück	44-07-45510167-L

10. LIKVIDACE ELEKTROODPADU

Informace pro uživatele k likvidaci elektrických a elektronických zařízení v ČR:
Společnost ALFA IN a.s. jako výrobce uvádí na trh elektrozařízení, a proto je povinna zajistit zpětný odběr, zpracování, využití a odstranění elektroodpadu.
Společnost ALFA IN a.s. je zapsána do SEZNAMU individuálního systému (pod evidenčním číslem výrobce 01594/07-ECZ) a sama zajišťuje financování nakládání s elektroodpady.



Tento symbol na produktech anebo v průvodních dokumentech znamená, že použité elektrické a elektronické výrobky nesmí být přidány do běžného komunálního odpadu.



Zákazník je povinen vrátit výrobek zpět ke svému prodejci a to buď osobně, nebo po vzájemné dohodě zajistí prodejce vyzvednutí přímo u zákazníka. Společnost ALFA IN a.s. zajistí vyzvednutí a likvidaci vyřazeného elektrozařízení na vlastní náklady od prodejce popř. dle

dohody přímo od zákazníka.

Tento zpětný odběr elektrozařízení bude zajištěn do 5 kalendářních dnů od data oznámení záměru vrácení uvedeného zařízení.

Pro uživatele v zemích Evropské unie:

Chcete-li likvidovat elektrická a elektronická zařízení, vyžádejte si potřebné informace od svého prodejce nebo dodavatele.

11. ZÁRUKA

- Na zařízení se vztahuje záruka 24 měsíců o data zakoupení.
- Tato záruka se vztahuje na všechny díly a zpracování mimo spotřebních ND.
- Opravou nebo výměnou dílů nelze prodloužit původní záruční dobu.
- Záruka se nevztahuje na vady vzniklé v důsledku nesprávného používání, běžným opotřebením nebo nedodržením ustanovení návodu k obsluze.
- Záruka bude uznána pouze v případě, pokud na zařízení nebyla prováděna oprava nebo úprava neodbornou servisní firmou, pokud nebylo zařízení provozováno neodborně nebo nekompletní.
- Ve sporných případech musí být předložen doklad o koupi.

12. VŠEOBECNÁ BEZPEČNOSTNÍ USTANOVENÍ

Pozor!: Při provozování zařízení dbejte na zvýšenou ochranu před úrazem elektrickým proudem, zraněním a požárem a dodržujte následující ustanovení:

1. **Udržujte pořádek na pracovišti.**
2. Neprovozujte zařízení v dešti nebo vlhkém prostředí. Používejte správné a dostatečné osvětlení. Nepoužívejte v blízkosti hořlavých kapalin a plynů.
3. **Chraňte se před úrazem elektrickým proudem**
Vyhněte se kontaktu s uzemněnými částmi (např. Potrubí, topení, el. Sporáky, chladničky).
4. **Udržujte mimo dosah dětí**
Zamezit přístupu dalších osob do vašeho pracovního prostoru.
5. **Skladujte zařízení v bezpečí.**
Nepoužívané zařízení skladujte v suchém, uzavřeném prostoru, mimo dosah dětí.
6. **Nepřetěžujte zařízení**
Pracujte ve výkonovém rozsahu zařízení, vaše práce bude kvalitnější a bezpečnější.
7. **Používejte vhodný pracovní oděv.**
Nenoste při práci volné oblečení a šperky, mohou být zachyceny pohyblivými částmi zařízení. Při práci používejte protisklizovou obuv. Pokud máte dlouhé vlasy, používejte odpovídající ochranu hlavy.
8. **Používejte ochranné brýle**
Používejte ochrannou masku, vzniká-li při práci prach.
9. **Zabraňte poškození síťového kabelu**
Nevypojujte zařízení ze síťové zástrčky taháním za přívodní kabel. Chraňte před teplem, mastnotou a ostrými hranami.
10. **Ochrana zařízení**
Používejte upínací přípravky nebo svěrák. Provoz je pak mnohem bezpečnější, máte k dispozici obě ruce.
11. **Péče o zařízení**
Udržujte Vaše zařízení v čistém stavu, aby pracovalo dobře a bezpečně. Postupujte podle pokynů pro provoz a údržbu, Pravidelně kontrolujte přívodní kabel, v případě poškození nechte opravit kvalifikovaným odborníkem.
12. **Odpojujte zařízení od sítě**
Pokud zařízení nepoužíváte nebo při údržbě (např. Výměna brusného kotouče, filtru).
13. **Nenechávejte náradí na zařízení**
Prověřte před zapnutím zařízení, že na něm nezůstaly žádné seřizovací nástroje po údržbě.
14. **Zabraňte náhodnému spuštění zařízení**
Nepřenášejte zařízení, které je připojené k síti, s prsten na vypínači, vždy se ujistěte, že je vypínač vypnutý.
15. **Použití prodlužovacího kabelu**
Používejte pouze schválené a příslušně označené prodlužovací kabely.
16. **Bud'te vždy pozorní**
Pracujte vždy opatrně. Pokud se cítíte unaveni, nepracujte se zařízením.
17. **Kontrolujte, zda není zařízení poškozeno**

Před každým použitím zařízení překontrolujte, zda je bezpečné a není poškozeno. Ověřte, zda je funkce všech pohyblivých částí v pořádku. Všechny části musí být správně namontovány a splňovat všechny podmínky pro bezpečný a správný chod zařízení. Případná poškození musí být opraveny vyškoleným servisním pracovníkem (pokud není jinak uvedeno v návodu na obsluhu). Nepoužívejte zařízení, pokud nemá plně funkční vypínač

18. Pozor!

Pro Vaši vlastní bezpečnost používejte pouze příslušenství a doplňky které jsou uvedeny v návodu k obsluze.

19. Opravy smí provádět pouze odborní pracovníci servisu

Zařízení splňuje všechna bezpečnostní ustanovení. Opravy smí provádět pouze odborní pracovníci servisu. Pokud tomu tak není, nese odpovědnost za vzniklé škody provozovatel zařízení.