

ŘEZACÍ STROJ

PERUN 40 PLASMA PFC

NÁVOD K OBSLUZE A ÚDRŽBĚ

OBSAH

1.	ÚVOD.....	3
2.	BEZPEČNOST PRÁCE.....	4
3.	PROVOZNÍ PODMÍNKY.....	6
4.	TECHNICKÁ DATA.....	7
5.	POPIS STROJE A FUNKCÍ.....	9
6.	PŘÍSLUŠENSTVÍ STROJE.....	11
7.	UVEDENÍ DO PROVOZU.....	16
8.	ŘEZÁNÍ.....	18
9.	SCHÉMA ZAPOJENÍ HOŘÁKU.....	21
10.	ÚDRŽBA.....	22
11.	SERVIS.....	23
12.	LIKVIDACE ELEKTROODPADU.....	25
13.	ZÁRUČNÍ LIST.....	25

1. ÚVOD

Vážený spotřebiteli,

společnost ALFA IN a.s. Vám děkuje za zakoupení našeho výrobku a věří, že budete s naším strojem spokojeni.

Stroj PERUN 40 PLASMA PFC je určen pro řezání kovů na základě moderní technologie dělení materiálu prostřednictvím tenkého paprsku plazmového plynu. Tato technologie má oproti jiným metodám několik předností:

1. Vysoká rychlost řezání
2. Kvalitní řez s minimální oblastí změněné struktury materiálu
3. Menší tepelné deformace řezaného materiálu
4. Možnost řezání uhlíkových a vysoce legovaných, nerezových ocelí a neželezných kovů
5. Metoda nevyžaduje žádné speciální plyny
6. Menší náklady

PERUN 40 PLASMA PFC je vybaven funkcí Power Factor Correction (PFC), která umožňuje provoz na jednofázových sítích s napětím 110 V – 230 V.

PERUN 40 PLASMA PFC je určena pro kvalitní řezání materiálů do tloušťky max. 15 mm uhlíkaté oceli (pro více informací viz návod dále). Produktivní řezání uhlíkaté oceli je možné do tloušťky 10 mm.

Při nižších nárocích na kvalitu řezu lze proříznout (oddělit) materiál tloušťky až 20 mm.

Vyhrazujeme si právo úprav a změn v případě tiskových chyb, změny technických parametrů, příslušenství apod. bez předchozího upozornění. Tyto změny se nemusí projevit v návodech k používání v papírové ani v elektronické podobě.



2. BEZPEČNOST PRÁCE

VŠEOBECNÉ POŽADAVKY

1. Obsluhu stroje smí provádět pouze pracovník důkladně obeznámený s problematikou dělení materiálu pomocí plazmy, a který absolvoval příslušná školení.
2. Před každým zásahem v elektrické části, sejmutím krytu nebo čištěním je nutné odpojit zařízení ze sítě.
3. U řezacího stroje je třeba provést periodickou revizní prohlídku jednou za půl roku pověřeným pracovníkem podle ČSN 331500 a ČSN 050630.
4. Z bezpečnostních důvodů je při řezání plazmou nutné použít ochranné rukavice. Tyto rukavice Vás chrání před tepelným zářením a před odštěkujícími kapkami žhavého kovu.
5. Noste pevnou izolovanou obuv. Nejsou vhodné otevřené boty, neboť kapky žhavého kovu mohou způsobit popáleniny.
6. Nedívejte se do řezacího oblouku bez ochrany obličeje a očí. Používejte vždy kvalitní svařovací kuklu s neporušeným ochranným filtrem.
7. Také osoby vyskytující se v blízkosti místa řezání musí být informovány o nebezpečí a musí být vybaveny ochrannými prostředky.
8. Při řezání, zvláště v malých prostorách, je třeba zajistit dostatečný přísun čerstvého vzduchu, neboť při řezání vznikají zdraví škodlivé zplodiny.
9. U nádrží na plyn, oleje, pohonné hmoty atd. (i prázdných) neprovádějte řezací práce, neboť hrozí nebezpečí výbuchu.
10. V prostorách s nebezpečím výbuchu platí zvláštní předpisy.

OCHRANNÉ POMŮCKY

1. Svařovací kukla s ochranným filtrem min. 10
2. Svářečské rukavice
3. Svářečský oděv, zástěra
4. Uzavřená obuv

RIZIKA - PŘEHLED

1. Nebezpečí úrazu el. proudem
2. Ultrafialové a světelné záření
3. Nebezpečí vdechování plynných zplodin a prachových částic
4. Nebezpečí popálení
5. Hluk



Upozornění Nebezpečí úrazu el. proudem hrozí zejména při poruše izolace hořáku, přívodního kabelu a při porušení krytů stroje. Je třeba si uvědomit, že na hořáku se může vyskytovat napětí až 330 voltů.

Hořák svými parametry odpovídá normě ČSN EN 60974-7, napěťové třídě M.

Upozornění

1. Je zakázáno provozovat stroj s poškozenou izolací hořáku nebo přívodního kabelu.
2. Nikdy neprovozujte stroj s demontovanými nebo poškozenými kryty. Kromě rizika úrazu klesá účinnost chlazení a zvyšuje se úroveň rušení.
3. Je zakázáno provozovat stroj v mokřím prostředí a ve venkovním prostoru za deště nebo sněžení.
4. Dbejte na řádné upnutí zemnicích kleští, které rovněž snižují riziko úrazu elektrickým proudem.
5. Používejte předepsané pracovní pomůcky, udržujte je v suchém stavu.
6. Osoby s kardiostimulátorem jsou vystaveny zvýšenému působení magnetického pole a během zapalování se krátkodobě ocitnou v elektromagnetickém poli, což by mohlo mít vliv na činnost kardiostimulátoru. Je nutno se předem poradit s lékařem.
7. Řezací a pilotní oblouk je zdrojem velmi intenzivního světelného a zejména ultrafialového záření. Toto záření může během velice krátké doby značně poškodit zrak a při déle trvajícím působení způsobuje zarudnutí až popáleniny nekrytých částí kůže.
8. Používejte svařovací kuklu vybavenou neporušeným filtrem se stupněm ochrany min. 10.
9. Nebezpečí popálení vzniká při řezání od odletujících částic rozžhaveného kovu, od plazmového oblouku a horkého řezaného materiálu. Tenký paprsek rozžhavené plazmy (4. skupenství hmoty) dosahuje ve svém jádře až 10 000 °C!
10. Nikdy při zapalování nesměřujte hořák proti očím, tělu nebo jiné osobě.
11. Vždy používejte kvalitní a nepoškozené svářečské rukavice, zástěru a svářečský oděv včetně uzavřené obuvi a pokrývky hlavy.
12. Při řezání vzniká velké množství plynných zplodin a prachových částic z řezaného materiálu.
13. Vlivem vysokých teplot dochází k chemickým reakcím a vzniku různých oxidů a jiných sloučenin, z nichž některé jsou zdraví škodlivé.
14. Zvláště nebezpečné zplodiny vznikají při řezání materiálu obsahující olovo, beryllium, kadmium (pokadmiované díly) a materiálů opatřenými barevným nátěrem.
15. Při ultrafialovém záření a při vysokých teplotách vzniká rovněž značné množství ozónu a oxidů dusíku.
16. Při překročení koncentrace těchto plynů nad hodnoty dané hygienickými normami může dojít k poškození zdraví, zejména při dlouhodobějším působení.
17. Pracoviště musí být dobře větrané a vybavené účinným systémem odsávání.
18. Při řezání materiálu, kdy vznikají zvláště nebezpečné zplodiny, je nutné navíc použít dýchací masku.

19. Stroj při své činnosti produkuje hluk, jehož hladina dosahuje hodnoty 80 - 85 dB.
20. Při dlouhodobější práci doporučujeme používat chrániče sluchu.

ZAKÁZANÉ ČINNOSTI

1. Je zakázáno používat stroj v prostorách s nebezpečím výbuchu a v prostorách s možností výskytu snadno zápalných a hořlavých látek.
2. Je zakázáno provádět řezání nádob se zbytky jakýchkoliv hořlavých nebo neznámých látek.
3. Je nepřípustné provádět řezání na uzavřených tlakových nádobách bez předchozího vypuštění tlaku a ponechání v otevřeném stavu.

3. PROVOZNÍ PODMÍNKY

1. Uvedení přístroje do provozu smí provádět jen vyškolený personál a pouze v rámci technických ustanovení. Výrobce neručí za škody vzniklé neodborným použitím a obsluhou. Při údržbě a opravě používejte jen originální náhradní díly od firmy ALFA IN.
2. Zařízení vyhovuje IEC 61000-3-12.
3. Řezací stroj je zkoušen podle normy pro stupeň krytí IP 23S, což zajišťuje ochranu proti vniknutí pevných těles o průměru větším než 12 mm a ochranu proti vniknutí vody padající ve svislém až šikmém směru do sklonu 60°.
4. Pracovní teplota okolí mezi -10 až +40 °C.
5. Relativní vlhkost vzduchu pod 90% při +20 °C.
6. Do 3000 m nadmořské výšky.
7. Stroj musí být umístěn tak, aby chladící vzduch mohl bez omezení vstupovat i vystupovat chladícími průduchy. Je nutné dbát na to, aby nebyly nasávány do stroje žádné mechanické, zejména kovové částice (např. při broušení).
8. Při přehřátí stroje je automaticky přerušeno řezání.
9. Veškeré zásahy do el. zařízení, stejně tak opravy (demontáž síťové vidlice), smí provádět pouze oprávněná osoba.
10. PERUN 40 PLASMA PFC je konstruován na napětí sítě 1x100 V až 1x230 V.
11. Příslušnému síťovému napětí a příkonu musí odpovídat síťová vidlice.
12. U řezacího stroje je třeba provést periodickou revizní prohlídku jednou za 6 měsíců pověřeným pracovníkem podle ČSN 331500,1990 a ČSN 050630,1993.
13. Řezací stroj je z hlediska odrušení určen především pro průmyslové prostory. V případě použití jiných prostor mohou existovat nutná zvláštní opatření (viz EN 60974-10).
14. Stroj je nutné chránit před:
 - a. Vlhkem a deštěm
 - b. Mechanickým poškozením
 - c. Průvanem a případnou ventilací sousedních strojů
 - d. Nadměrným přetěžováním - překročením tech. parametrů

e. Hrubým zacházením

ELEKTROMAGNETICKÁ KOMPATIBILITA

Svařovací zařízení je z hlediska odrušení určeno především pro průmyslové prostory. Splňuje požadavky ČSN EN 60974-10 třídy A a není určeno pro používání v obytných prostorech, kde je elektrická energie dodávána veřejnou nízkonapěťovou napájecí sítí. Mohou zde být možné problémy se zajištěním elektromagnetické kompatibility v těchto prostorech, způsobené rušením šířeným vedením stejně jako vyzařovaným rušením.

Během provozu může být zařízení zdrojem rušení.

☞ Upozornění ☞ Uživatele upozorňujeme, že je odpovědný za případné rušení ze svařování.

4. TECHNICKÁ DATA

Metoda		Plasma cutting		
Síťové napětí	V/Hz	1 x 110/50-60	1x230/50-60	
Rozsah řezacího proudu	A	20 - 30	20 - 40	
Napětí naprázdno U ₂₀	V	330		
Jištění	A	25 @	16 @	
Max. efektivní proud I _{1eff}	A	20,4	14,6	
Řezací proud (DZ=100%) I ₂	A	20	28	
Řezací proud (DZ=60%) I ₂	A	22	33	
Řezací proud (DZ=x%) I ₂	A	35%=30	50%=40	
Max. produktivní řez uhlíkaté oceli	mm	8	10	
Max. řez uhlíkaté oceli (oddělení materiálu)	mm	15	20	
Kvalitní řez	Uhlíkatá ocel	mm	10	15
	Nerez	mm	8	12
	Hliník	mm	6	10
	Měď	mm	3	4
Max. vstupní tlak vzduchu	bar	8,5		
Pracovní tlak (hořák HS-60/ABICUT 45)	bar	4,4 – 5,0/5,0		
Spotřeba vzduchu (hořák HS-60/ABICUT45)	l/min	150/119		
Zapalování oblouku		pneu-mechanické		
Regulace proudu		plynulá		
Krytí		IP 23S		
Normy		EN 60974-1, EN 60974-10 cl. A		
Rozměry (š x d x v)	mm	160 x 510 x 280		
Hmotnost	kg	8,0		

Poznámka k SW omezení zatěžovatelů:


Pro proud $I_2 = 28 \text{ A}$

Doba chodu stroje je omezena na dobu 7,5 min. Následně se rozsvítí LED dioda přehřátí stroje **A4** a výstupní proud je blokován po dobu 1 min. Po uplynutí této doby zhasne LED dioda přehřátí stroje **A4** a chod stroje je odblokovaný.

Pro proud $I_2 = 40 \text{ A}$

Doba chodu stroje je při zatížení $I_{2\max}$ omezena na dobu 5 min. Následně se rozsvítí LED dioda přehřátí stroje **A4** a výstupní proud je blokován po dobu 5 min. Po uplynutí této doby zhasne LED dioda přehřátí stroje **A4** a chod stroje je odblokovaný.



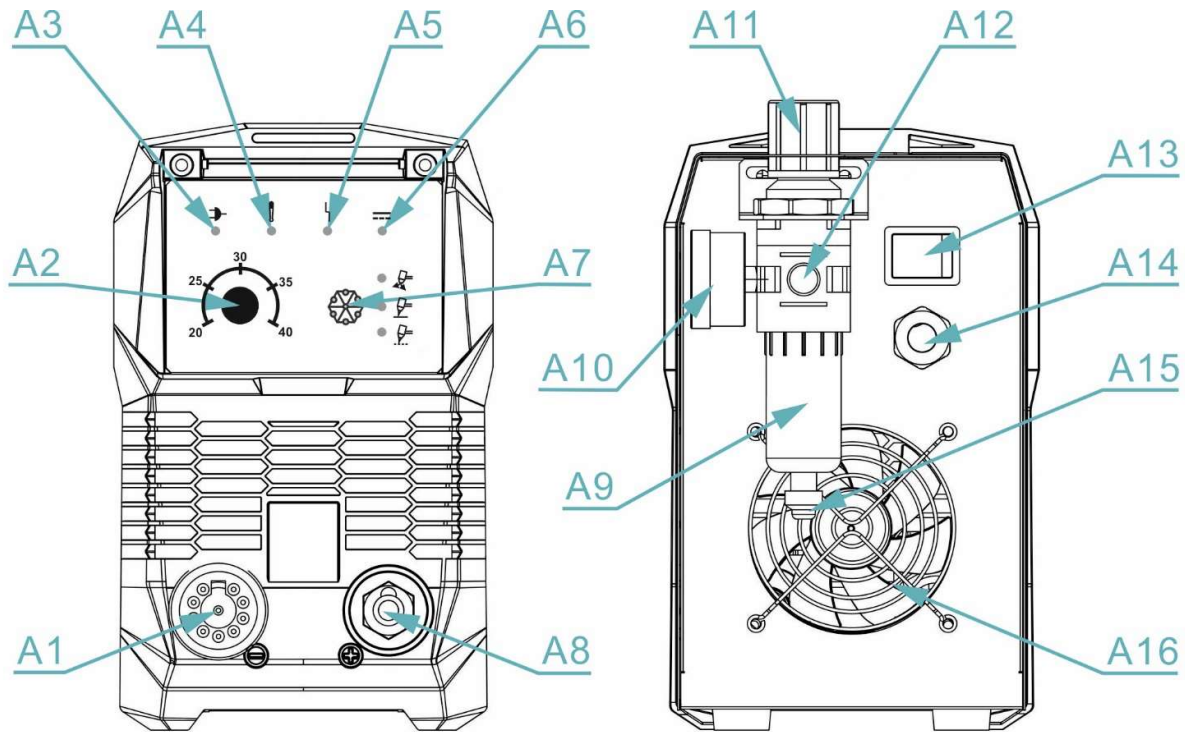
Upozornění  Vzhledem k velikosti instalovaného výkonu může být pro připojení zařízení k veřejné distribuční síti nutný souhlas rozvodných závodů. Mějte prosím na paměti, že při nastavených maximálních parametrech řezacího proudu dochází při zvětšení vzdálenosti hořáku od materiálu (prodloužení oblouku) k výraznému nárustu odběru proudu ze sítě. Toto může způsobit nežádoucí vypnutí jističe. Tento jev se může projevit i v případě, že je opotřebován spotřební materiál (dýza, elektroda). Uživatele upozorňujeme, že je odpovědný za případné rušení z řezání.

Opatření:





Doporučujeme řezat v konstantní vzdálenosti od materiálu (co nejmenší) a udržovat spotřební materiál v neopotřebovaném stavu. Volte adekvátní velikost řezacího proudu (zbytečně nepoužívejte vysoké hodnoty řezacího proudu)




5. POPIS STROJE A FUNKCÍ

HLAVNÍ ČÁSTI STROJE



Obr. 1 Hlavní části stroje, čelní a zadní pohled

Poz.	Název
A1	Konektor – hořák
A2	Potenciometr regulace řezacího proudu
A3	 LED zapnutí stroje
A4	 LED přehřátí/přepětí Svítí, je-li stroj přehřátý nebo pokud je v síti větší napětí než 270 V.
A5	 LED porucha dodávky vzduchu nebo chyba stavu hořáku 1. LED svítí a vzduch ventily pravidelně pouštěn a zastavován - zkrat mezi ochrannou hubicí a dýzou. 2. LED svítí a vzduch ventily pravidelně pouštěn a zastavován - není nasazena elektroda a dýza. 3. LED bliká – není vůbec nasazena nebo není správně nasazena ochranná hubice. 4. LED svítí – nízký tlak vzduchu
A6	 LED hoření oblouku

	Po zmáčknutí tlačítka hořáku svítí, na hořáku je napětí.
A7	<p>Přepínač</p>  Nastavení průtoku vzduchu  Plynulé řezání  Řezání materiálů s mezerami – pozor, zvyšuje opotřebování trysek a elektrod.
A8	Rychlospojka – kabel zemnicí
A9	Filtr regulátoru
A10	Manometr
A11	Regulátor vzduchu
A12	Připojení vzduchu
A13	Hlavní vypínač
A14	Síťový přívod s vidlicí
A15	Odvodňovací trubička filtru regulátoru
A16	Ventilátor

6. PŘÍSLUŠENSTVÍ STROJE

SOUČÁST DODÁVKY

1. Zemní kabel
2. Hořák HS-60 nebo ABICUT 45

PŘÍSLUŠENSTVÍ NA OBJEDNÁVKU

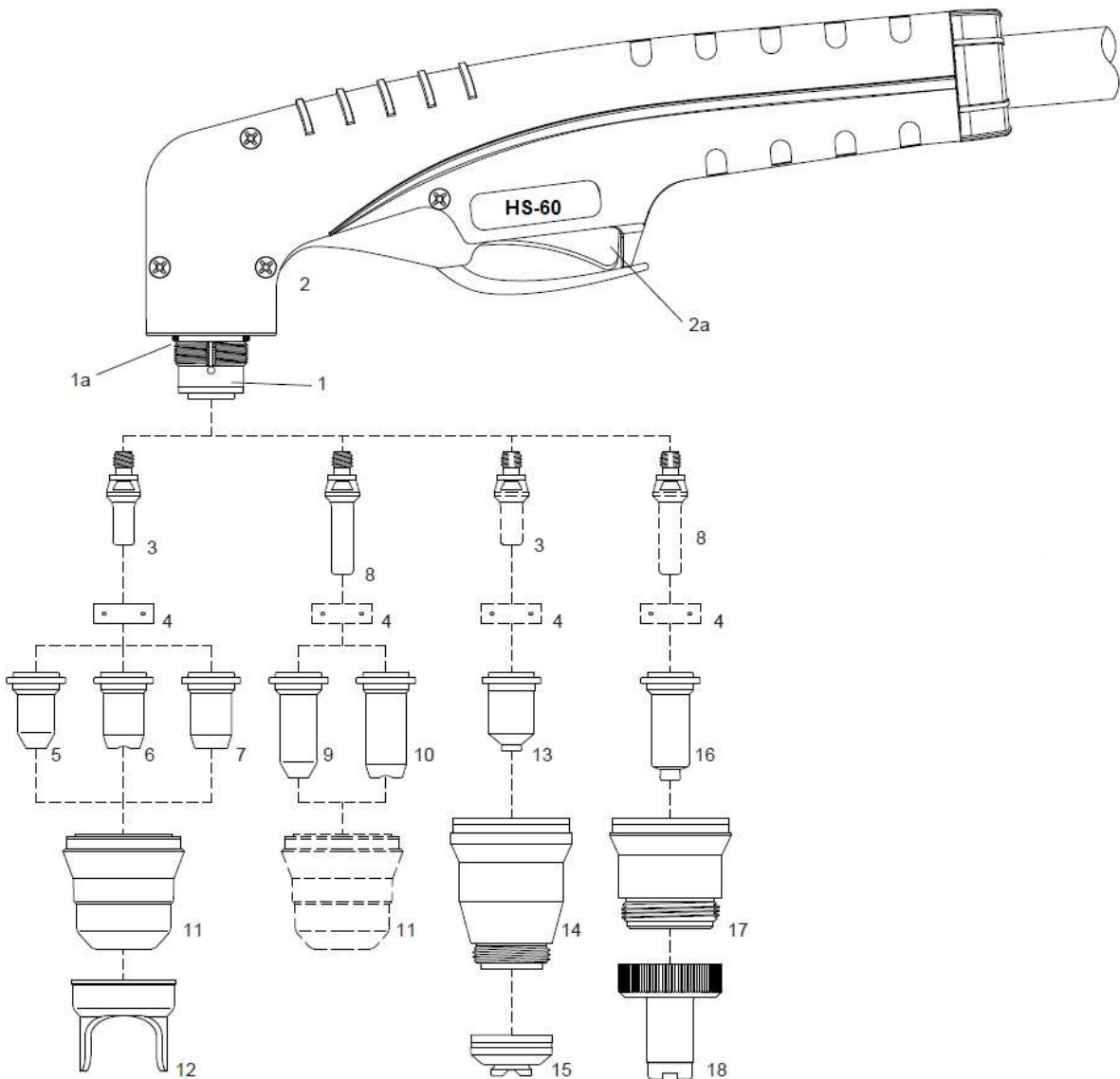
Poz.	Kód	Popis
Obr. 2	5081	Kružidlo - sada HS-60
Obr. 2	742.D121.1	Kružidlo ABICUT 45
Obr. 3	5302	Filtr vzduchový AT 1000
	5304	Sada pro filtr AT 1000 k P100-160 PLASMA
	S777c.	Kukla samostmívací Barracuda S777C
	5048	Hořák Plasma HS-60 6 m
	381.0001.1	Hořák Plasma ABICUT 45 6 m ALFA IN
	7101	Lubrikant silicon brutto 6 g
	7102	Lubrikant silicon brutto 9 g



Obr. 2 Kružidlo



Obr. 3 Filtr



Obr. 4 Hořák HS-60 – spotřební díly

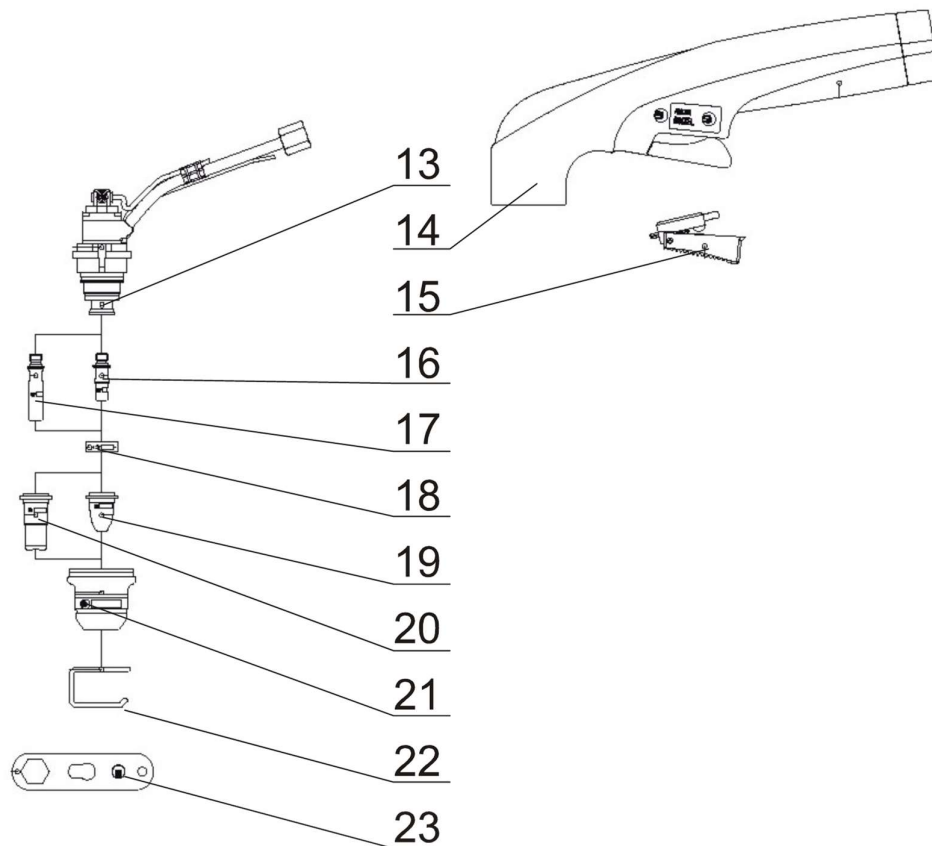
Poz.	Kód	Název
1	5050	Hlava hořáku HS-60 ruční
1a	5052	O-Kroužek HS-60, SCP 60, SCB 50 (bal.2)
2	5053	Rukojeť HS-60
2a	5011	Vypínač PT-100, STH-130
3	5055	Elektroda standard HS-60 (bal.10)
4	5056	Difuzér HS-60 (bal.2)
5	5058	Dýza 0,8 20/30 A HS-60 (bal.10)
5	5057	Dýza 0,65 10/20 A HS-60 (bal.10)
6	5060	Dýza 0,9 30/40 A HS-60 (bal.10)

7	5061	Dýza 1,0 40/50 A flat HS-60 (bal.10)
7	5062	Dýza 1,1 50/60 A flat HS-60 (bal.10)
8	5063	Elektroda dlouhá HS-60 (bal.10)
9	5064	Dýza dlouhá 0,65 10/20 A HS-60 (bal.10)
9	5065	Dýza dlouhá 0,8 20/30 A HS-60 (bal.10)
10	5066	Dýza dlouhá 0,9 30/40 A HS-60 (bal.10)
11	5067	Hubice 6 děr HS-60
11	5068	Hubice tělo 6 děr Max Life HS-60
12	5069	Nástavec vodící HS-60
N/S	5025	Klíč na elektrodu HS-60, 100
13	5070	Dýza 0,9 30/40 A HS-60 (bal.10)
13	5071	Dýza 1,0 40/50 A HS-60 (bal.10)
13	5072	Dýza 1,1 50/60 A HS-60 (bal.10)
14	5073	Hubice tělo HS-60
15	5074	Hubice HS-60
16	5076	Dýza dlouhá 0,9 40 A HS-60 (bal.10)
16	5077	Dýza dlouhá 1,0 50 A HS-60 (bal.10)
16	5078	Dýza dlouhá 1,1 60 A HS-60 (bal.10)
17	5131	Hubice tělo HS-60
18	5132	Dýza 40-60A HS-60 (bal.10)
N/S	5081	Kružidlo - sada HS-60

Pozn. - Tučně zvýrazněné položky s modrým pozadím jsou výbavou dodaného hořáku.

Doporučená startovací sada pro hořák HS-60:

Poz.	Kód	Název	ks
	5085-1	Sada START k hořáku HS-60	
		Obsah sady 5085-1	
3	5055	Elektroda standard HS-60 (bal.10)	4
5	5057	Dýza 0,65 10/20 A HS-60 (bal.10)	1
5	5058	Dýza 0,8 20/30 A HS-60 (bal.10)	1
6	5060	Dýza 0,9 30/40 A HS-60 (bal.10)	2
7	5061	Dýza 1,0 40/50 A flat HS-60 (bal.10)	2
8	5063	Elektroda dlouhá HS-60 (bal.10)	1
10	5066	Dýza dlouhá 0,9 30/40 A HS-60 (bal.10)	1
12	5069	Nástavec vodící HS-60	1



Obr. 5 Hořák BINZEL ABICUT 45 – spotřební díly

Poz.	Kód	Název
13	748.0020.1	Tělo hořáku ABI25/45
14	748.0053.1	Rukojeť ABI25/45
15	185.0005	Vypínač tlak. 2 - polohový
16	748.0032.10	Elektroda standard ABI25/45
17	748.0048.10	Elektroda dlouhá ABI25/45
18	748.0033.2	Rozdělovač vzduchu ABI25/45
19	748.0034.10	Dýza 0,65 standard
19	748.0035.10	Dýza 0,8 standard
19	748.0061.10	Dýza 1,0 standard
20	748.0049.10	Dýza 0,9 dlouhá
21	748.0052.2	Hubice ABI 45 – 35A
21	748.0043.2	Hubice ABI 45 – 45A
22	748.0050.5	Pružina vodící ABI25/45
23	748.0059.1	Multiklíč ABI25/45
	748.0057.1	Kabelový svazek ABI45

Pozn. - Tučně zvýrazněné položky s modrým pozadím jsou výbavou dodaného hořáku.

Doporučená startovací sada pro hořák BINZEL:

Poz.	Kód	Název	ks
	748.START	Sada START k hořáku ABICUT 45 ALFA IN	
		Obsah sady 748.START	
16	748.0032.10	Elektroda standard ABI25/45	2
17	748.0048.10	Elektroda dlouhá ABI25/45	1
19	748.0035.10	Dýza 0,8 standard	4
19	748.0061.10	Dýza 1,0 standard	1
20	748.0049.10	Dýza 0,9 dlouhá	2
21	748.0043.2	Hubice ABI45 45 A	1
22	748.0050.5	Pružina vodící ABI25/45	1

POZNÁMKY KE SPOTŘEBNÍMU MATERIÁLU

Hubice

HS-60

1. Je možné volit ze dvou hubic. Obě mají 6 otvorů pro stlačený vzduch.
2. Pro delší životnost hubice zejména při řezání 40 A je vhodné použít hubici 5068.

ABICUT45

1. Je možné volit ze dvou hubic. Liší se počtem otvorů pro stlačený vzduch (4 resp. 6 otvorů). Pro nižší výklony je vhodné použít hubici **748.0052.2** (35 A), řez je kvalitnější.
2. Pro maximální výkon je nutné použít hubici 748.0043.2 (45 A) se šesti otvory pro vzduch.

Dlouhá elektroda a dlouhá dýza

1. Dlouhá dýza slouží pro řezání v úhlech a v místech, kam standardní dýzou není možné dosáhnout.
2. Do tloušťky 5,8 mm řezaného materiálu je možné s touto kombinací elektrody a dýzy táhnout dýzu přímo po řezaném materiálu bez vodící pružiny. Životnost dýz a elektrod se sníží o 30 % - 50 %.

Standardní dýzy

HS-60

Pro menší řezané tloušťky (uhlíkatá ocel) do 4 mm použijte dýzu 5057 Dýza 0,65 10/20 A v kombinaci s elektrodou 5055.

Pro řezací tloušťky od 4 do 6 mm použijte dýzu 5058 Dýza 0,8 20/30 A. Pro řezací tloušťky od 6 do 8 mm použijte dýzu 5060 Dýza 0,9 30/40 A. Pro řezané tloušťky nad 8 mm použijte dýzu 5061 Dýza 1,0 40/50 A.

ABICUT45

Pro menší řezané tloušťky je lepší používat dýzu 748.0034.10 Dýza 0,65 standard v kombinaci s elektrodou 748.0032.10 Elektroda standard ABI25/45. Řez je užší, kvalitnější. Do tloušťky řezaného materiálu (uhlíkatá ocel) 10 mm lze táhnout dýzy přímo po materiálu bez vodící pružiny. Životnost dýz a elektrod se sníží o 30 % - 50 %.

7. UVEDENÍ DO PROVOZU

Uvedení stroje do provozu musí být v souladu s technickými daty a provozními podmínkami.

 **Upozornění**  **Stroj smí obsluhovat pouze řádně proškolené osoby.**



1. Připojte stroj do sítě síťovou vidlicí v souladu s kapitolou 4. TECHNICKÁ DATA.
2. Zkontrolujte kompletnost namontovaného řezacího hořáku.
3. Pomocí rychlospojek připojte stlačený vzduch na konektor **A12** na zadní stěně stroje.
4. Po zapnutí síťového vypínače **A13** se rozsvítí LED zapnutí **A3** na ovládacím panelu.
5. Připojte zemnicí kabel na řezaný materiál.
6. Zkontrolujte vstupní tlak vzduchu. Nesmí být vyšší než 8,5 bar a nesmí být nižší než 4,4 bar.
7. Nastavte potenciometr regulace velikosti řezacího proudu **A2** na hodnotu odpovídající řezanému materiálu.
8. Podle zvolené velikosti řezacího proudu osadte hořák odpovídajícím průměrem trysky.
9. Zapněte stroj hlavním vypínačem **A13**.
10. Zmáčkněte tlačítko hořáku, zapálí se pilotní oblouk.
11. Přesuňte hořák k materiálu a pilotní oblouk se změní v řezací. Hoří-li pilotní oblouk déle jak 3 s, automaticky zhasne.
12. Začněte řezat. Po ukončení řezu uvolněte tlačítko hořáku, oblouk zhasne.
13. Stroj můžete vypnout po ukončení procesu dofuku/chlazení hořáku, který trvá více jak minutu.

POŽADAVKY NA ZDROJ STLAČENÉHO VZDUCHU



Tlak dodávaného vzduchu nesmí být vyšší než 8,5 baru. Pracovní tlak a spotřeba vzduchu pro jednotlivé předepsané hořáky jsou uvedeny v kapitole 4. TECHNICKÁ DATA.

Pro spolehlivý provoz plazmové řezačky a kvalitní řezy doporučujeme postupovat při výběru vhodného typu kompresoru podle následujících doporučení:

1. Kompresor musí být schopen trvale dodávat minimálně 170 litrů/min

stlačeného vzduchu (pro HS-60). V katalogích je tento parametr uváděn jako tzv. „plnicí množství“.  **Upozornění**  **Nezaměnit s údajem „nasávané množství“!**

2. Vzdušník musí být vybaven odkalovacím ventilem.
3. Je nutné, aby byl kompresor vybaven chladičem stlačeného vzduchu nebo dostatečně velkým vzdušníkem. Jinak se do rozvodů dostává ohřátý vzduch, který může obsahovat značné množství vody, které nelze zachytit v odkalovačích. Vzduch se ochladí až po průchodu přes rozvody, může dosáhnout rosného bodu a tím dojde k vylučování vodních kapek, což může být až za odkalovači. Optimální velikost vzdušníku je minimálně 50 litrů.
4. Na výstupu musí být zabudován účinný filtr s dostatečnou kapacitou, odlučovač oleje a kondenzátu, případně regulátor tlaku, je-li provozní tlak kompresoru vyšší jako 8,5 barů. Tyto prvky musí být dimenzovány na průtok minimálně 170 l/min (pro HS-60), aby nezpůsobovaly pokles výstupního tlaku během řezání.
5. Vnitřek vzdušníku by měl být opatřen povrchovou úpravou proti korozi.
6. Sání kompresoru by mělo být opatřeno účinným filtrem nasávaného vzduchu, zejména u mobilních kompresorů, pracujících-li v prašném prostředí.

 **Upozornění**  **Některé kompresory mají zabudovaný na výstupu tzv. přimazávač tlakového vzduchu. Na tento výstup nesmí být v žádném případě plasmová řezačka připojena! Došlo by k znečištění celého pneumatického systému a mohlo by dojít k poškození hořáku.**

PŘIPOJENÍ K CENTRÁLNÍMU ROZVODU VZDUCHU

1. Před připojením zjistit pracovní tlak v systému a rozsah jeho kolísání.
2. Ověřit si výkon a technický stav centrálního kompresoru (-ů). Platí zde stejné požadavky, jaké byly uvedeny výše.
3. Zkontrolovat provedení a stav filtrace tlakového vzduchu a zachycování kondenzátu.
4. Ubezpečit se, zda systém není centrálně přimazáván.
5. Zařadit do místa připojení, co nejbližší k řezačce, dodatečný filtr a odlučovač. Toto je důležité zejména u starších rozvodů z klasických ocelových trubek, kde mohou být vnitřní stěny značně zkorodované. Filtr s odkalovačem je nezbytné použít u systémů s dlouhými rozvody, které procházejí chladným prostředím, kde může docházet k ochlazení stlačeného vzduchu k rosnému bodu a tím kondenzaci vodních kapek.

PŘEDŘADNÝ VZDUCHOVÝ FILTR PRO PERUN 40 PLASMA PFC

Pro dosažení vysoké kvality řezání a pro vyloučení závažných poruch na hořáku je důrazně doporučeno, aby byl vždy do přívodu zařazen následující filtr.

Poz.	Kód	Popis
24	5302	Filtr vzduchový AT 1000
25	5304	Sada pro filtr AT 1000 k P100-160 PLASMA



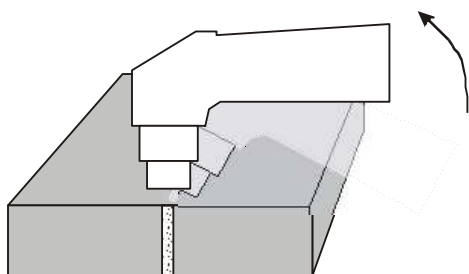
Obr. 6 Vzduchový filtr

8. ŘEZÁNÍ

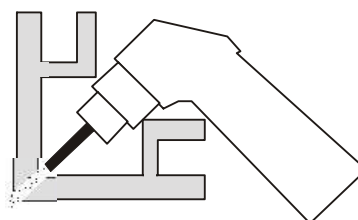
1. Stisknutím tlačítka hořáku dojde k zapálení pilotního oblouku. Poté je nutné neprodleně přiložit hořák k řezanému materiálu. V tomto okamžiku začne hořet hlavní oblouk mezi hořákem a materiálem, který provádí vlastní řez.
2. Hořákem je nutné pohybovat rovnoměrnou rychlostí, její hodnota je závislá na síle a druhu řezaného materiálu a velikosti řezacího proudu. Doporučujeme nejprve vyzkoušet. K dosažení dobré kvality řezu je dále třeba, aby vzdálenost řezací trysky byla od materiálu asi 2 mm, což zaručuje vodící pružina (Obr. 5, poz. 22) umístěná na konci plazmového hořáku. Při větší vzdálenosti klesá řezací výkon a zhasíná hlavní oblouk, při příliš malém odstupu dojde k většímu opotřebení hořáku.
3. Řezání kovů je možno provádět při volbě odpovídajících parametrů ve všech možných polohách (vodorovně, horizontálně, nad hlavou, svisle vzestupně i sestupně a zároveň i napříč v uvedených polohách), nicméně je-li to možné, volíme přednostně vodorovný řez. V ostatních polohách je obsluha ve zvýšené míře ohrožována odletujícími kapkami roztaveného materiálu.
4. Pokud je možnost, doporučujeme startovat na hraně materiálu. V případě,

že řežeme díru nebo musíme začít ze středu materiálu, mírně nakloníme hlavu hořáku a postupně ji narovnááme do svislé polohy tak, aby odstříkující materiál nezanášel trysku, (viz Obr. 7) Tento pracovní postup musíme vždy dodržovat, pokud tloušťka řezaného materiálu přesahuje 3 mm.

5. Pokud vedeme řez v koutě nebo rohem (viz Obr. 8), doporučujeme použít prodlouženou elektrodu a trysku. Je však nutno počítat s nižším řezacím výkonem oproti krátkému provedení.



Obr. 7 Propich



Obr. 8 Řezání v koutě

DŮLEŽITÉ ZÁSADY

1. Dobu hoření pilotního oblouku je nutné omezit pouze na nezbytnou dobu. Snižuje se tím opotřebování trysky a elektrody. Při častém startování naprázdno se zatěžuje dýza a elektroda a mohlo by dojít k přehřátí odporového předřadníku pilotního oblouku.
2. Po skončení řezání nikdy nevypínejte okamžitě stroj hlavním vypínačem, ale nechejte vždy proběhnout tzv. ochlazovací cyklus hořáku. Okamžité vypnutí proveďte pouze v případě nouze.
3. Rozhodující vliv na kvalitu řezu, životnost trysek, elektrod a celého hořáku má tlakový vzduch. Dbejte na správné nastavení hodnoty tlaku: při řezání nesmí klesnout pod 3,5 baru. Vzduch nesmí obsahovat mechanické nečistoty, olej a vodní kondenzát. Tyto nečistoty snižují kvalitu řezu, způsobují nestabilitu a zhasínání oblouku a mohou poškodit hořák. Zdroj tlakového vzduchu musí být proto vybaven účinnou filtrací a spolehlivým odlučovačem oleje a vodního kondenzátu. Použití filtru a odlučovače zabudovaného na PERUNU 40 PLASMA PFC jako jediného stupně úpravy vzduchu je naprosto nedostatečné. V případech, kdy kompresor nasává vzduch o vysoké vlhkosti, což se projeví potřebou častého odkalování tlakové nádoby, je nutné zařadit do přívodu ještě jeden účinný odkalovač jako 3. stupeň. Zachycený kondenzát je nutné denně vypouštět, a to ze všech odkalovačů a tlakové nádoby kompresoru.
4. Dbejte na dobrý el. kontakt zemnicích kleští a materiálu.
5. Dýzu a elektrodu je potřeba kontrolovat a včas vyměňovat. Životnost těchto dílů je pouze několik hodin řezacího času a je silně závislá na dodržování správných zásad při řezání.

Upozornění

1. Při nízkém tlaku vzduchu ($p \leq 3,5$ baru) se rozsvítí LED **A5** na ovládacím panelu a zablokuje se další činnost.
2. Dojde-li k přehřátí stroje během řezání, rozsvítí se LED **A4** na ovládacím panelu a zablokuje se jeho další činnost.
3. Před výměnou dílů hořáku odpojte stroj ze sítě.
4. Před jakýmkoliv zásahem uvnitř stroje odpojte stroj ze sítě.
5. Stroj je přizpůsoben pro použití hořáku ABICUT 45 nebo HS-60. V této kombinaci tvoří bezpečný systém v souladu s ČSN EN 60974-7 čl. 10.1.4. Použití jakéhokoliv jiného typu a provedení hořáku je nutno konzultovat s ALFA IN a.s.
6. PERUN 40 PLASMA PFC nesmí být přímo připojen ke zdroji tlaku o hodnotě vyšší než 8,5 barů nebo k tlakovým lahvím! Připojení k takovýmto zdrojům je možné pouze přes vhodný redukční ventil, který je testován na odpovídající vstupní tlak a průtok.
7. Nedokonalé zachycení kondenzátu způsobí jeho vylučování v prostoru trysky hořáku a znemožní zapálení pilotního oblouku.

PŘÍČINY NEKVALITNÍCH ŘEZŮ

Nedostatečný průnik řezu

1. Vysoká rychlost řezání (přesvědčte se, zda sklon pronikajícího řezného oblouku nepřesahuje cca 15° (viz Obr. 9).
2. Vysoké opotřebování trysky nebo elektrody (viz Obr. 10).
3. Velká tloušťka materiálu a nevhodně zvolená hodnota řezacího proudu a průměr trysky.
4. Špatný el. kontakt mezi zemnicí svěrkou a materiálem.

Upozornění

Pokud řezací oblouk neproniká dokonale materiálem, zanáší rozstříkující se materiál trysku hořáku a snižuje její životnost.

Řezací oblouk je nestabilní, zhasíná a „střílí“

1. Opotřebená dýza nebo elektroda
2. Vysoký tlak vzduchu
3. Znečištěný vzduch
4. Nezachycený vodní kondenzát

Upozornění

Nestabilní oblouk způsobuje velmi intenzivní rušení, které může způsobit zhroucení řídicího systému stroje, případně ohrozit okolní zařízení!

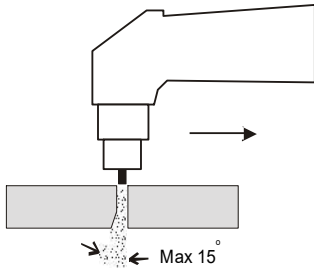
Konický řez

1. Vzniká-li křivý řez (viz Obr. 11) vypněte stroj, uvolněte nosič trysky a otočte

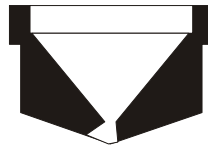
- trysku asi o 1/4 a znovu zkuste řezat.
2. Poškozená dýza a elektroda.
 3. Postavení hořáku k materiálu není kolmé.
 4. Velká vzdálenost hořáku od materiálu.
 5. Opotřebovaná elektroda nebo dýza.

👆 Upozornění 👆

Je-li elektroda vypálená hlouběji než 1,5mm, je nutno ji vyměnit.



Obr. 9



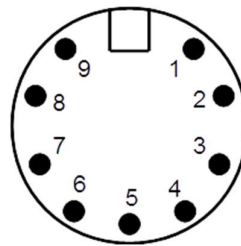
Obr. 10



Obr. 11

9. SCHÉMA ZAPOJENÍ HOŘÁKU

PIN	HOŘÁK
1	Spoušť
2	Spoušť
3	/
4	/
5	Pilot arc
6	Pilot arc
7	/
8	Safety
9	Safety

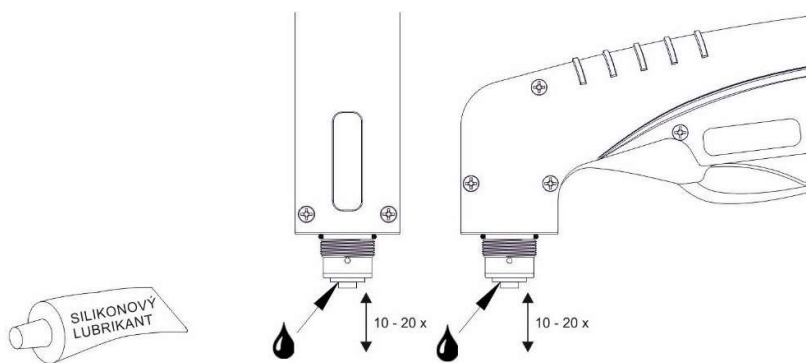


10. ÚDRŽBA

1. Velkou péčí je třeba věnovat hořáku. Při řezání materiálu odstříkuje roztavený materiál, který znečišťuje vnitřní prostor hořáku. Plazmový hořák je třeba pravidelně udržovat a včas vyměňovat opotřebené díly. Pravidelně kontrolovat stav kanálků difuzéru (viz. nákres hořáku). Jsou-li znečištěny, je nutné je profouknout, případně difuzér vyměnit. Špatný stav tohoto dílu má negativní vliv na kvalitu řezání a způsobuje velmi silné rušení, které může způsobit zhroucení řídicí elektroniky stroje nebo ovlivňovat okolní zařízení. Dojde-li k poškození kabelu hořáku, je nutné jej neprodleně vyměnit – hrozí nebezpečí úrazu el. proudem!
2. Údržba pneumatického systému spočívá v pravidelném vypouštění zachyceného kondenzátu, a to při soustavné činnosti minimálně 1x denně. Dále vizuálně kontrolovat stupeň znečištění vzduchového filtru a dle potřeby jej demontovat a vyčistit.
3. Nastavení pracovního tlaku - při řezání nesmí tlak klesnout pod hodnotu 4,5 barů. Nastavení požadované hodnoty se provádí pomocí regulační hlavice na regulátoru tlaku. Hlavici je nutné nejprve odjistit povytažením směrem vzhůru, nastavit požadovaný tlak a zatlačením opět zajistit. Neodebírání-li stroj žádný vzduch, dojde k mírnému zvýšení tlaku (max. o 0,5barů). Je proto nutné zkontrolovat hodnotu tlaku během řezání.
4. Zdrojovou skříň je nutné pravidelně podle míry prašnosti prostředí vyfouknout stlačeným vzduchem.

⚠️ Upozornění ⚠️ Pozor na nebezpečí poškození elektronických součástí přímým zásahem stlačeného vzduchu z malé vzdálenosti.

MAZÁNÍ DRŽÁKU ELEKTROD SILIKONOVÝM LUBRIKANTEM



Obr. 12 Mazání držáku elektrod

Postup mazání:

1. Sejměte hubici, dýzu a difuzér; elektrodu ponechejte v držáku elektrod.
2. Držák elektrod namažte silikonovým lubrikantem, jak je znázorněno na obrázcích výše (objednací čísla lubrikantů viz příslušenství na objednávku).

3. Následně pohybujte elektrodou 10-20x nahoru a dolů pro důkladné promazání.
4. Před složením hořáku zpět dohromady odstraňte přebytečné množství silikonového lubrikantu.

Mazání je nutné provést v následujících případech:

1. Když je obtížný chod držáku elektrod.
2. Po delší nečinnosti.

Poznámka: Před mazáním držáku elektrod jej důkladně očistěte!

KONTROLA PROVOZNÍ BEZPEČNOSTI PODLE EN 60 971-1

Předepsané úkony zkoušek, postupy a požadovaná dokumentace jsou uvedeny v EN 60974-4.

11. SERVIS

POSKYTNUTÍ ZÁRUKY

1. Obsahem záruky je odpovědnost za to, že dodaný stroj má v době dodání a po dobu záruky bude mít vlastnosti stanovené závaznými technickými podmínkami a normami.
2. Odpovědnost za vady, které se na stroji vyskytnou po jeho prodeji v záruční lhůtě, spočívá v povinnosti bezplatného odstranění vady výrobcem stroje nebo servisní organizací pověřenou výrobcem.
3. Záruční doba stroje je 24 měsíců od prodeje kupujícímu. Lhůta záruky začíná běžet dnem předání stroje kupujícímu, případně dnem možné dodávky. Do záruční doby se nepočítá doba od uplatnění oprávněné reklamace až do doby, kdy je stroj opraven.
4. Záruční doba hořáku je 6 měsíců.
5. Podmínkou platnosti záruky je, aby byl řezací stroj používán odpovídajícím způsobem a k účelům, pro které je určen. Jako vady se neuznávají poškození a mimořádná opotřebení, která vznikla nedostatečnou péčí či zanedbáním i zdánlivě bezvýznamných vad, nesplněním povinností majitele, jeho nezkušeností nebo sníženými schopnostmi, nedodržení předpisů uvedených v návodu pro obsluhu a údržbu, užíváním stroje k účelům, pro které není určen, přetěžováním stroje, byť i přechodným. Při údržbě stroje musí být výhradně používány originální díly výrobce.
6. Podmínkou platnosti záruky na hořák je dodržení všech požadavků na kvalitu stlačeného vzduchu, dodržení předepsaného způsobu filtrace a zachycování kondenzátu. Plasmová řezačka musí být připojena přes filtr, jehož parametry jsou uvedeny v návodu k obsluze. Dále nemohou být uznány závady způsobené nedostatečným výkonem kompresoru,

průnikem mazacího oleje do tlakového vzduchu a elektrickými průrazy způsobené přítomností vlhkosti v hořáku.

7. Podmínkou platnosti záruky je, aby byl řezací stroj používán výhradně s hořákem uvedeným v tomto návodu.
8. V záruční době nejsou dovoleny jakékoli úpravy nebo změny na stroji, které mohou mít vliv na funkčnost jednotlivých součástí stroje.
9. Nároky ze záruky musí být uplatněny neprodleně po zjištění výrobní vady nebo materiálové vady, a to u výrobce nebo prodejce.
10. Jestliže se při záruční opravě vymění vadný díl, přechází vlastnictví vadného dílu na výrobce.
11. Na síťovém přívodu je připojen varistor, který chrání stroj před přepětím.
12. V případě dlouhodobějšího přepětí nebo větších napěťových rázů dochází k jeho zničení. Na tento případ poruchy se záruka nevztahuje.
13. Jako záruční list slouží doklad o koupi (faktura), na němž je uvedeno výrobní číslo výrobku, případně záruční list uvedený na poslední straně tohoto návodu.

ZÁRUČNÍ A POZÁRUČNÍ OPRAVY

1. Záruční opravy provádí výrobce nebo jím autorizované servisní organizace.
2. Obdobným způsobem je postupováno i v případě pozáručních oprav.
3. Reklamaci oznamte na e-mail: servis@alfain.eu nebo na tel. číslo +420 563 034 626. Provozní doba servisu je od 7:00 do 15:30 každý pracovní den.

12. LIKVIDACE ELEKTROODPADU

Informace pro uživatele k likvidaci elektrických a elektronických zařízení v ČR:

Společnost ALFA IN a.s. jako výrobce uvádí na trh elektrozařízení, a proto je povinna zajistit zpětný odběr, zpracování, využití a odstranění elektroodpadu. Společnost ALFA IN a.s. je zapsána do SEZNAMU kolektivního systému EKOLAMP s.r.o. (pod evidenčním číslem výrobce 06453/19-ECZ).



Tento symbol na produktech anebo v průvodních dokumentech znamená, že použité elektrické a elektronické výrobky nesmí být přidány do běžného komunálního odpadu.

Zařízení je nutné likvidovat na místech odděleného sběru a zpětného odběru fy. EKOLAMP s.r.o. Seznam míst naleznete na <http://www.ekolamp.cz/cz/mapa-sbernih-mist>.

Pro uživatele v zemích Evropské unie:

Chcete-li likvidovat elektrická a elektronická zařízení, vyžádejte si potřebné informace od svého prodejce nebo dodavatele.

13. ZÁRUČNÍ LIST

Jako záruční list slouží doklad o koupi (faktura) na němž je uvedeno výrobní číslo výrobku, případně záruční list níže vyplněný oprávněným prodejcem.

Výrobní číslo:	
Den, měsíc slovy a rok prodeje:	
Razítko a podpis prodejce:	